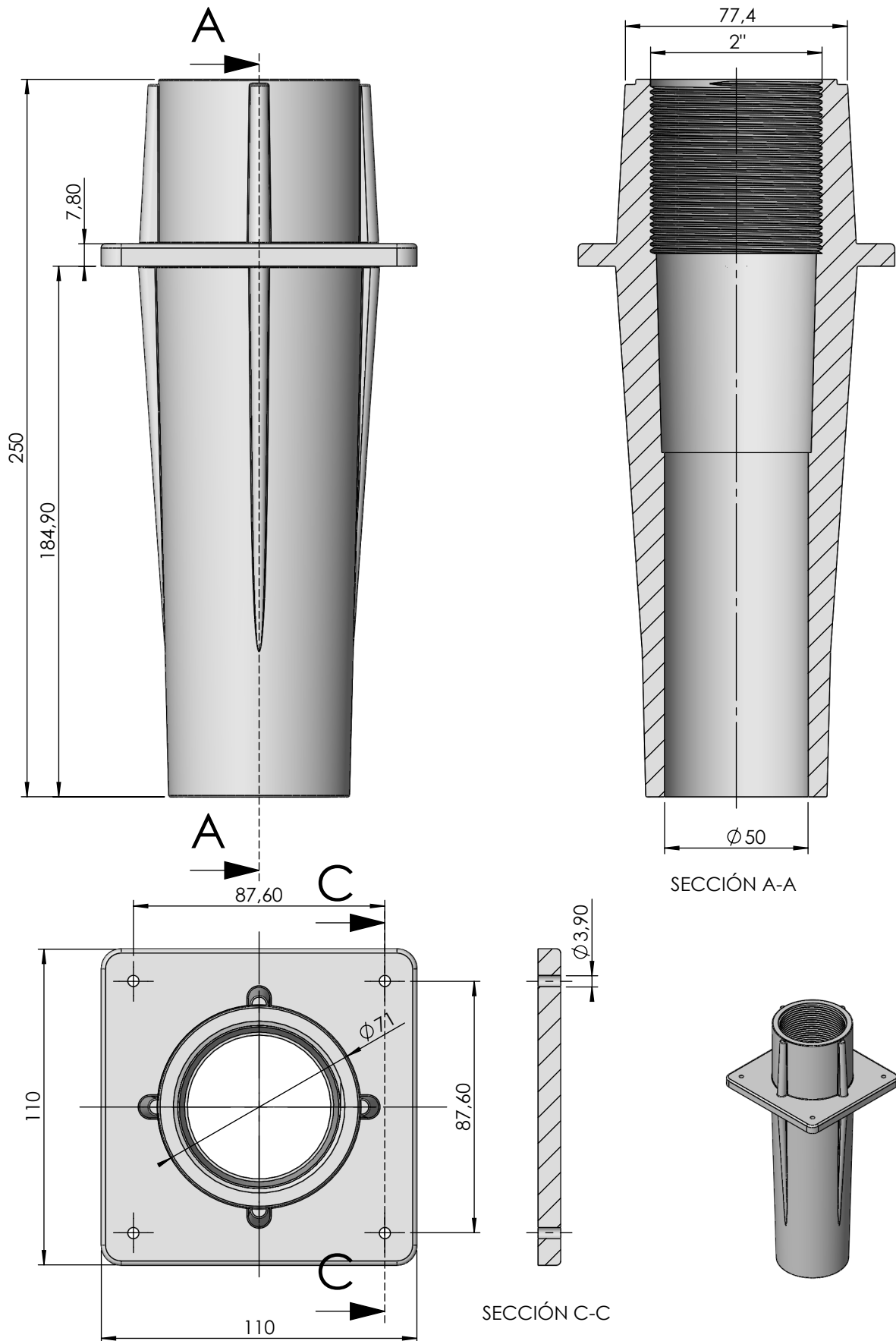


CODIGO / CODE: **102570**

DESCRIPCION: **PASAMUROS HORMIGÓN, 250 mm., ROSCA INT. 2"**

DESCRIPTION: **WALL CONDUIT FOR CONCRETE P., 250mm., 2" INT. THREAD**



Nota: Unidades en mm
Note: Units in mm