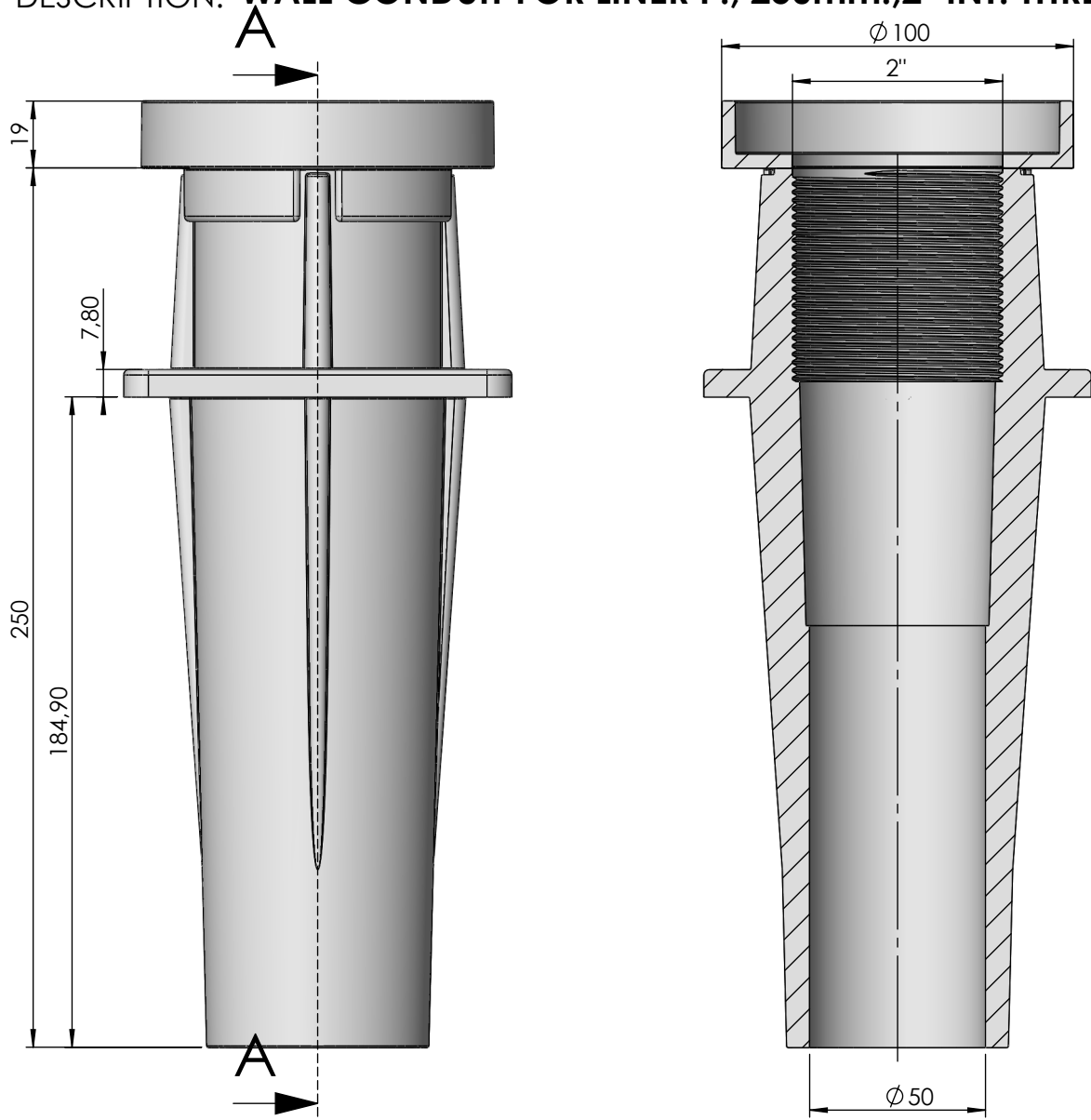


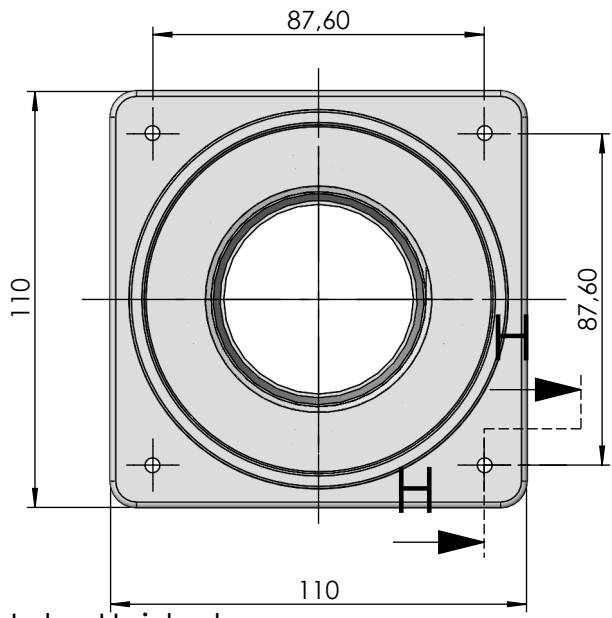
CODIGO / CODE: **102571**

DESCRIPCION: **PASAMUROS LINER, 250 mm., ROSCA INT. 2"**

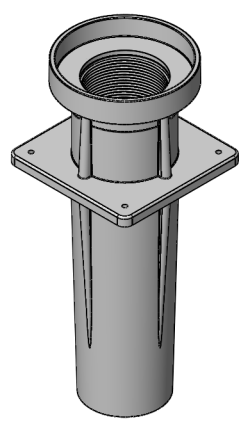
DESCRIPTION: **WALL CONDUIT FOR LINER P., 250mm., 2" INT. THREAD**



SECCIÓN A-A



SECCIÓN H-H



Nota: Unidades en mm
Note: Units in mm