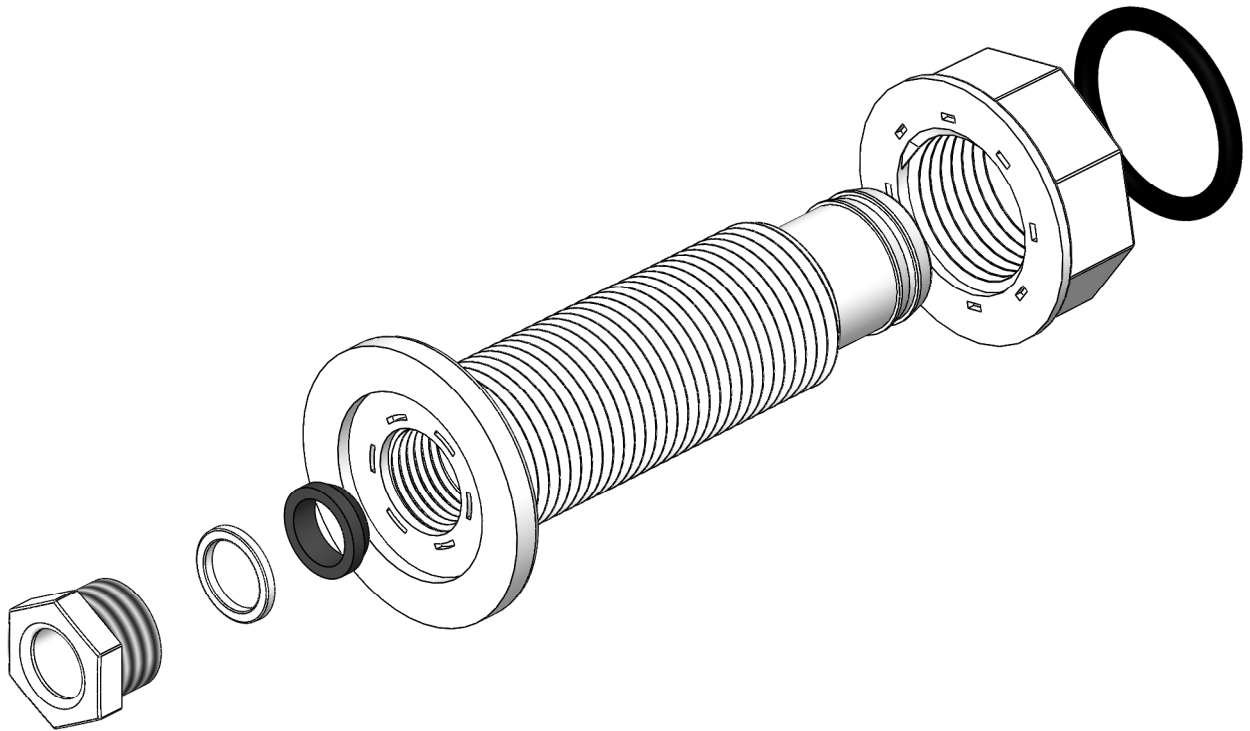


CODIGO / CODE: **33110-0400**
DESCRIPCION: **CONJ. PASAPAREDES**
DESCRIPTION: **WALL CONDUIT ASSEMBLY**



NUM.	CODIGO	DENOMINACION	DESCRIPTION	CANT.
1	33110-0001	Cuerpo Pasamuros P.Madera	Cable Gland Body	1
2	00346-0006	Junta prensaestopas 13x9.6x4 PG9	Cable gland gasket 13x9.6x4 PG9	1
3	00346-0009	Arandela prensaestopas PG9	Cable gland washer PG9	1
4	00346-0005	TUERCA PREMSAESTOPES PG-09	Cable gland nut PG9	1
5	27602-0003	Tuerca Boquilla SPAS	Wall Conduit Nut	1
6	7230195030	Junta torica 19,5x3 EPDM-70	19,5 x 3 O-ring EPDM-70	1