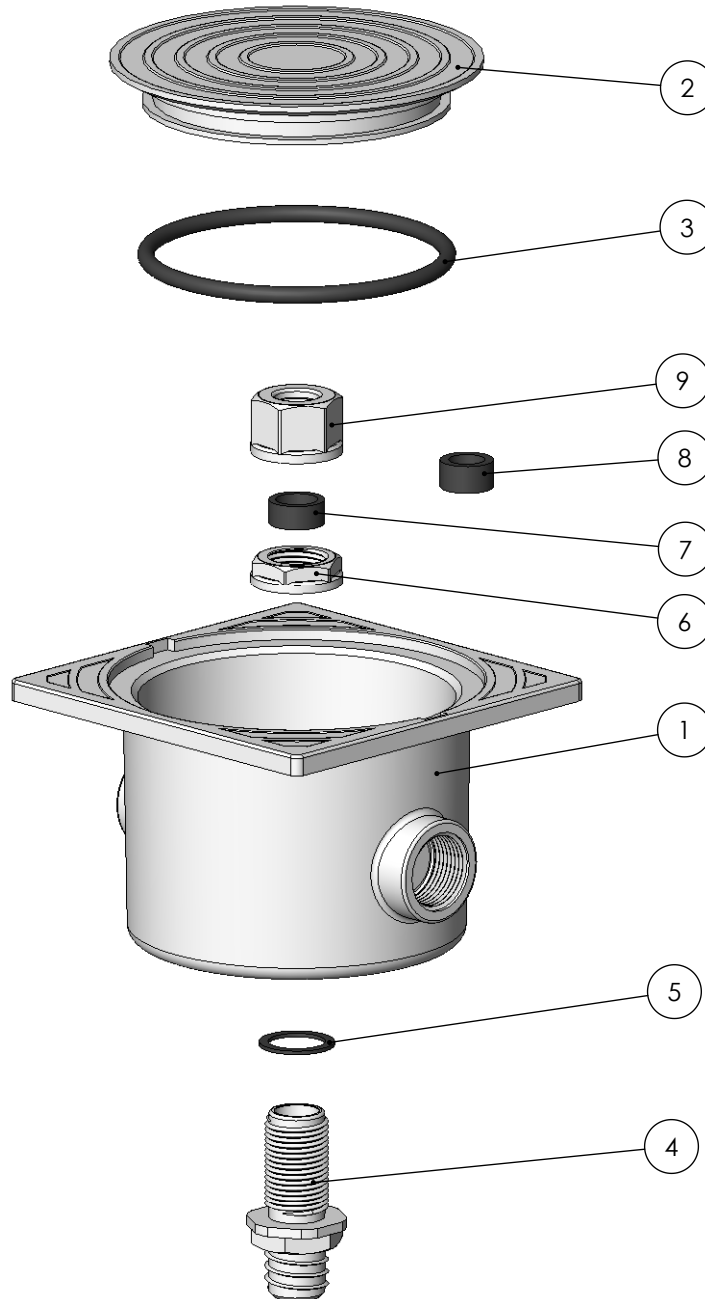


DESPIECE
ASSEMBLY

Rev. 00
Año / Year: 2011
Pág./Page 1 / 1
ESP / ENG

CÓDIGO / CODE: 0000
DESCRIPCIÓN: CAJA CONEXIÓN 3/4" GAS
DESCRIPTION: CONNECTION BOX



NÚM.	CODIGO	DENOMINACION	CANTIDAD
1	00000-0000	CUERPO CAJA DE CONEXIONES	1
2	S106D050	TAPA CAJA DE CONEXIONES	1
3	7730946053	JUNTA TORICA Ø94x5	1
4	S106D013	CUERPO PRENSAESTOPAS	1
5	S106D092	JUNTA PLANA PRENSAESTOPAS PG-13,5	1
6	S106D006	TUERCA FIJACION CUERPO PRENSAESTOPAS	1
7	S106D051	JUNTA ESTANQUEIDAD Ø18,5x14x8	1
8	S106D016	JUNTA PRENSAESTOPAS Ø12	1
9	S106D014	PRENSAESTOPAS	1