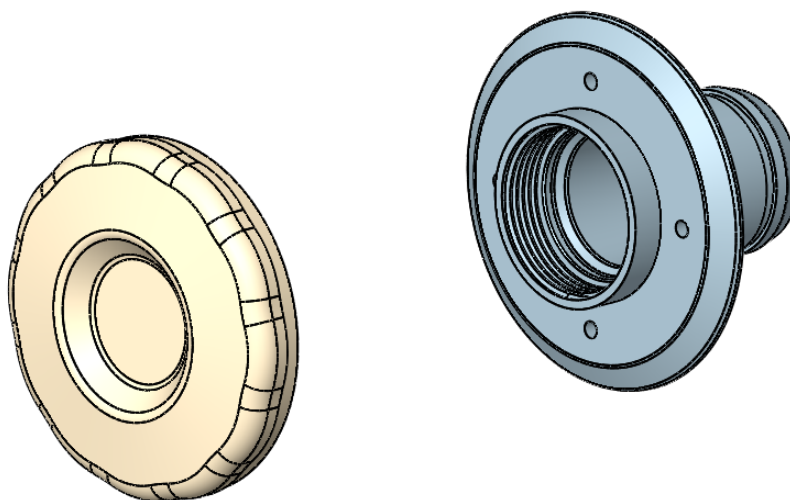


CÓDIGO / CODE: **102525**
DESCRIPCIÓN: **BOQUILLA ASPIRACIÓN Ø50**
DESCRIPTION: **SUCTION NOZZLE Ø50**



NUM.	CODIGO	DENOMINACION	DESCRIPTION	CANT.
1	102527	Cuerpo Boquilla Ø50	Ø50 Inlet Body	1
2	102528	Tapon embellecedor	Faceplate cap	1