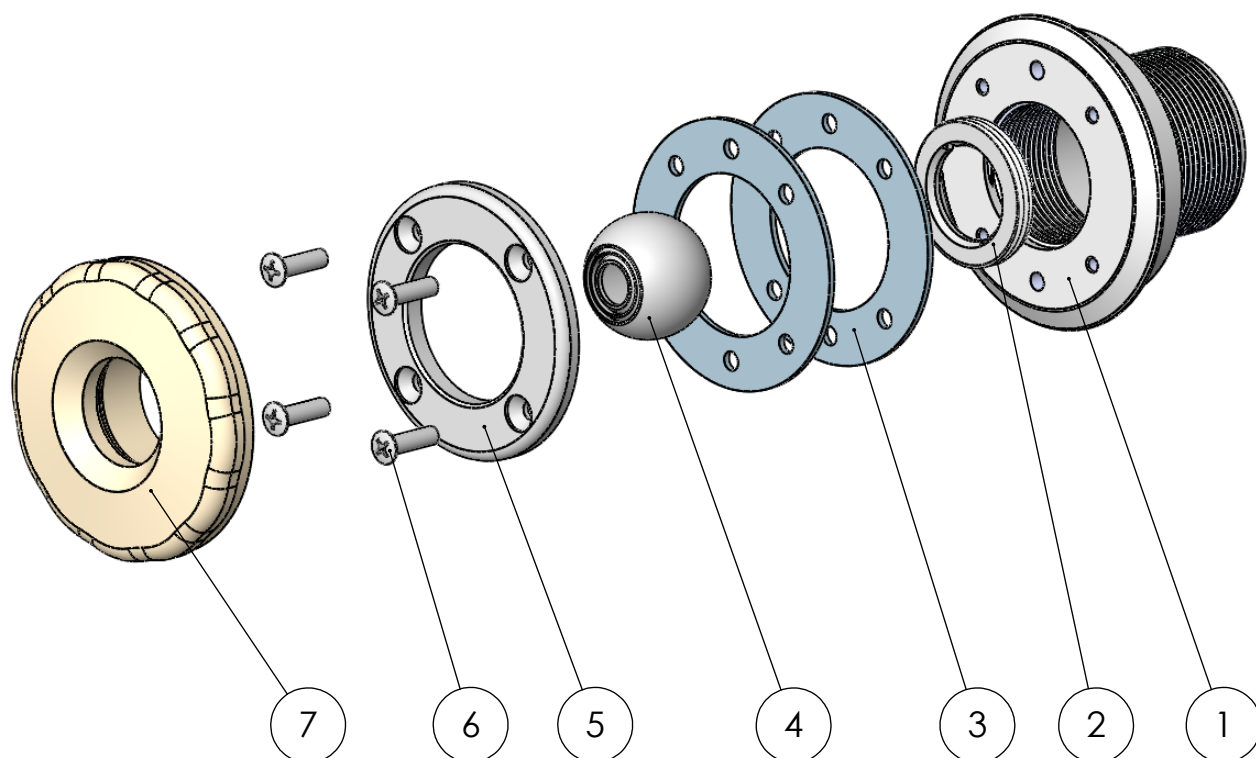


CÓDIGO / CODE: **102530**  
 DESCRIPCIÓN: **BOQUILLA IMPULSION CON INSERTOS**  
 DESCRIPTION: **RETURN INLET WITH INSERTS**



NUM.	CODIGO	DENOMINACION	DESCRIPTION	CANT.
1	102534	Base boquilla Roscar- Encolar con insertos	Inlet base thread-to glue with injerts	1
2	102524	Casquillo Soporte Bola	Fixation Ring	1
3	102533	Junta adhesiva Boquilla	Inlet adhesive gasket	2
4	14911	Bola Multiflow	Multiflow Ball	1
5	102532	Brida Boquilla pisc. Liner	Inlet Rim for liner pool	1
6	00274-0004	TORNILLO DIN 966 A4 M-6×24 PUN.	Screw DIN 966 A4 M-6×24 PUN.	4
7	102521	Embellecador fijación bola	Fixing ball faceplate	1