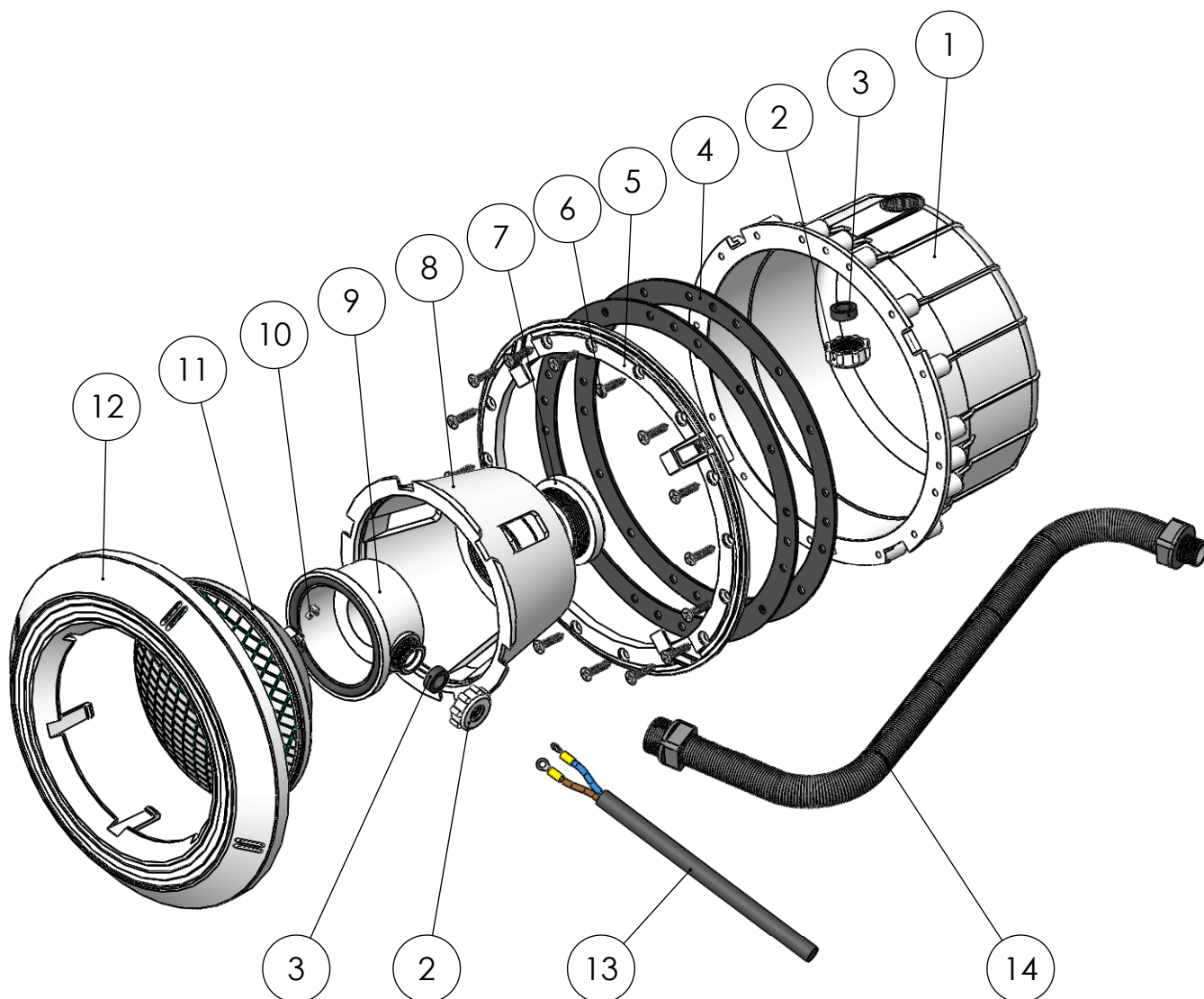


CÓDIGO / CODE: **102502**

DESCRIPCIÓN: **PROYECTOR PISC. LINER SIN INSERTOS**

DESCRIPTION: **UNDERWATER LIGHT FOR LINER WITHOUT INSERTS**



NUM.	CODIGO	DENOMINACION	DESCRIPTION	CANT.
1	102503-02	Nicho Proyector	Underwater Light Housing	1
2	102518	Tuerca Prensaestopes	Cable gland nut	2
3	102510	Junta Plana Ø19xØ12.5x6.5	Gasket Ø19xØ12.5x6.5	2
4	102511	Junta Adhesiva Proyector std.	Light adhesive gasket	2
5	102512	Brida Proyector Std.	Std. Light rim	1
6	7021555025	Tornillo DIN 7982 A4 5.5x25	Screw DIN 7982 A4 5.5x25	16
7	102513	Fijación Fondo Foco	Back cover fixation	1
8	102514	Fondo Foco Proyector Std.	Standard underwater light back cover	1
9	102515	Fondo Par56 Proyector Std.	back cover standard lightbulb	1
10	35604-0009	Tornillo con arandela	Screw with wash	2
11	00370	Lámpara PAR 56 300 W 12 V	PAR 56 300W 12V Lamp	1
12	102506-02	Embellecedor Proyector Std	Standard Underwater light faceplate	1
13	102516	Cable 2X6 Long. 1.4m con conectores	2x6 Long. 1.4m cable	1
14	102517	Manguera pasacables / 1 m.	Cable duct hose / 1m.	1