

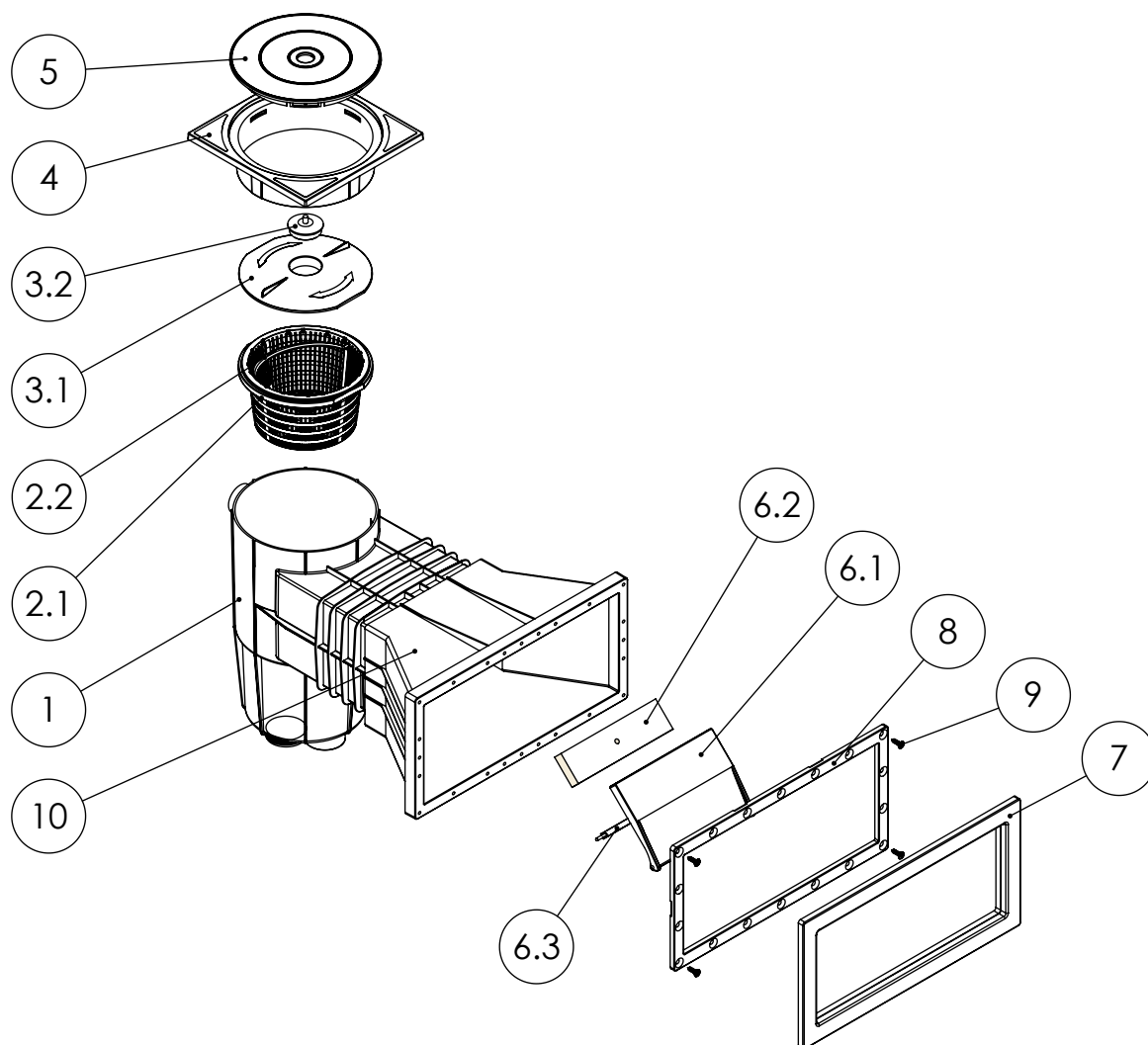
DESPIECE ASSEMBLY

Rev. 00
Año / Year: 2013
Pág./Page 1 / 1
ESP / ENG

CODIGO / CODE: **00252STX**

DESCRIPCION: **SKIMMER 15L / P.HORMIGON / BOCA ANCHA**

DESCRIPTION: **15L. SKIMMER WITH WIDE THROAT**



NUM.	CODIGO	DENOMINACION	DESCRIPTION	CANT.
1	00249-0011	Cuerpo Skimmer	Skimmer body	1
2	00249-0500	Conj. Cesto con Asa	Assembly Basket with Hanger	1
2.1	00249-0002	Cesto	Basket	1
2.2	00249-0003	Asa Cesto	Hanger Basket	1
3	00249-0400	Conj.Tapa Cesto con Tapón	Assembly Basket Cover	1
3.1	00249-0004	Tapa Cesto	Basket Cover	1
3.2	00249-0005	Tapón Tapa Cesto	Cap Basket Cover	1
4	15862-0002	Aro	Lid Support	1
5	27866-0001	Tapa	Skimmer Lid	1
6	00249-0200	Conj. Compuerta	assemb. Floodgate	1
6.1	00249-0201	Compuerta	Floodgate	1
6.2	A001-22	Flotador Compuerta	Float floodgate	1
6.3	00249-0202	Eje Compuerta	Shaft floodgate	1
7	05282-0003	Embellecedor	Ornamental cover	1
8	05282-0002	Brida Boca Ampliación	Clamp	1
9	7011555019	Tornillo DIN 7982 A2 5.5×19	Screw DIN 7982 A2 5.5×19	4
10	01463-0201	Boca Ampliación	Wide Mouth	1