

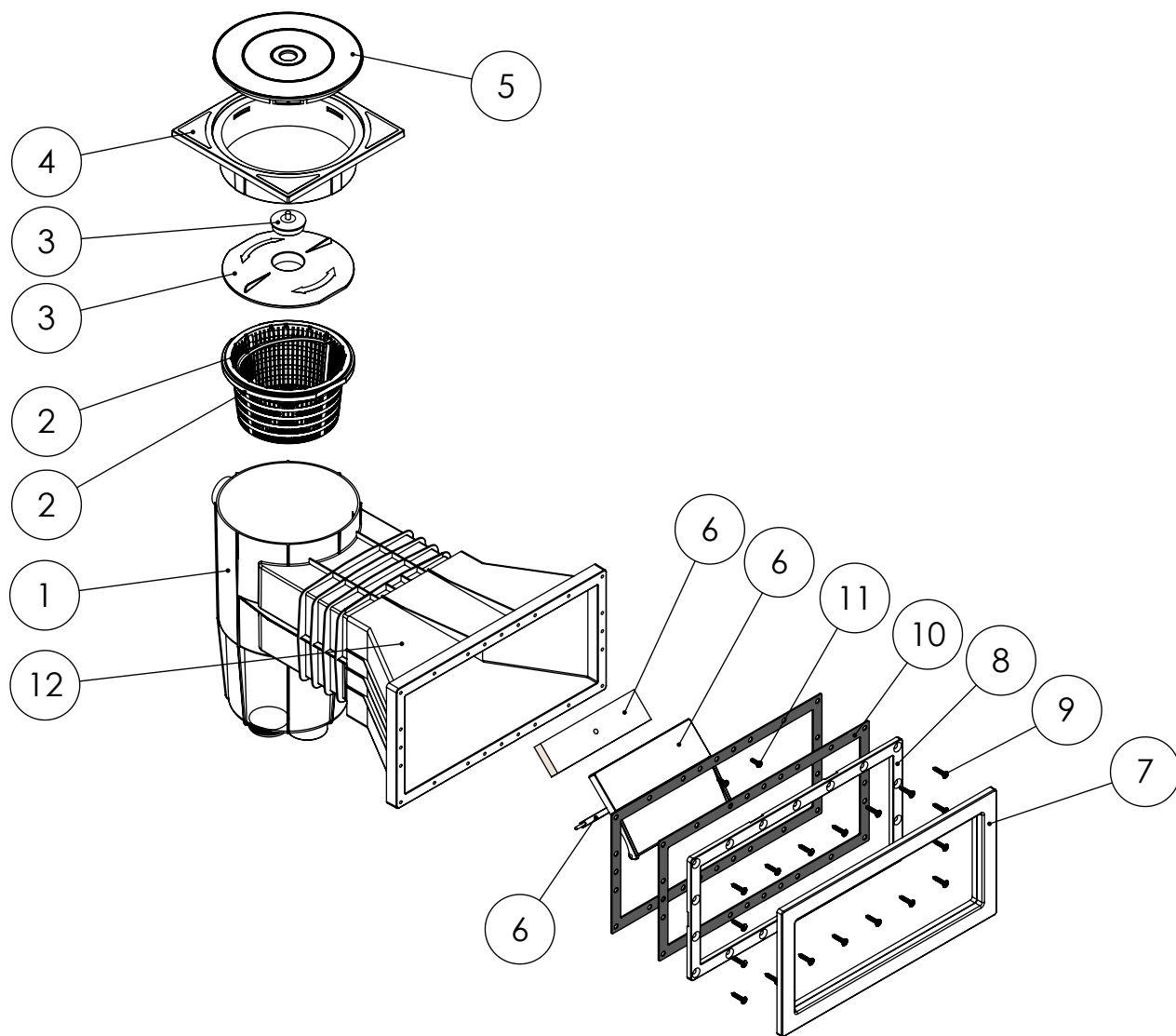
DESPIECE ASSEMBLY

Rev. 00
Año / Year: 2013
Pág./Page 1 / 1
ESP / ENG

CODIGO / CODE: **06469STX**

DESCRIPCION: **SKIMMER 15L/ PISC. LINER/ B. ANCHA, TORN.AUTOR.**

DESCRIPTION: **SKIMMER 15L. WITH WIDE MOUTH FOR L.P./ SELF-TAP. SCREWS**



NUM.	CODIGO	DENOMINACION	DESCRIPTION	CANT.
1	00249-0011	Cuerpo Skimmer	Skimmer body	1
2	00249-0500	Conj. Cesto con Asa	Assembly Basket with Hanger	1
3	00249-0400	Conj.Tapa Cesto con Tapón	Assembly Basket Cover	1
4	15862-0002	Aro	Lid Support	1
5	27866-0001	Tapa	Skimmer Lid	1
6	00249-0200	Conj. Compuerta	assemb. Floodgate	1
7	05282-0003	Embellededor	Ornamental cover	1
8	05282-0002	Brida Boca Ampliación	Clamp	1
9	7011555025	Tornillo DIN 7982 A2 5.5×25	Screw DIN 7982 A2 5.5×25	18
10	01463-0003	Junta Adhesiva Boca Ampliación	Adhesive gasket - Wide mouth	2
11	7011448016	Tornillo DIN 7981 A2 4.8×16	Screw DIN 7981 A2 4.8×16	2
12	01463-0201	Boca Ampliación	Wide Mouth	1